

סוג הבחינה: בגרות

מועד הבחינה: קיץ תשפ"ב, 2022, מועד ב

מספר השאלון: 035372

נספח: דפי נוסחאות ל-3 יחידות לימוד

מתמטיקה

3 יחידות לימוד – שאלון שלישי

תוכנית חדשה

הוראות

א. משך הבחינה: שעתיים.

ב. מבנה השאלון ומפתח ההערכה: בשאלון זה חמש שאלות.

יש לענות על שלוש שאלות – לכל שאלה 37 נקודות.
סך הנקודות לא יעלה על 100.

ג. חומר עזר מותר בשימוש:

(1) מחשבון לא גרפי. אין להשתמש באפשרויות התכנות במחשבון שיש בו אפשרות תכנות.

שימוש במחשבון גרפי או באפשרויות התכנות במחשבון עלול לגרום לפסילת הבחינה.

(2) דפי נוסחאות (מצורפים).

ד. הוראות מיוחדות:

(1) אין להעתיק את השאלה; יש לסמן את מספרה בלבד.

(2) יש להתחיל כל שאלה בעמוד חדש. יש לרשום במחברת את שלבי הפתרון, גם כאשר החישובים מתבצעים

בעזרת מחשבון.

יש להסביר את כל הפעולות, כולל חישובים, בפירוט ובצורה ברורה ומסודרת.

חוסר פירוט עלול לגרום לפגיעה בציון או לפסילת הבחינה.

יש לכתוב במחברת הבחינה בלבד. יש לרשום "טיוטה" בראש כל עמוד המשמש טיוטה.

כתיבת טיוטה בדפים שאינם במחברת הבחינה עלולה לגרום לפסילת הבחינה.

השאלות בשאלון זה מנוסחות בלשון רבים, אף על פי כן על כל תלמידה וכל תלמיד להשיב עליהן באופן אישי.

בהצלחה!

השאלות

ענו על שלוש מן השאלות 1-5 (לכל שאלה – 37 נקודות).

שימו לב: אם תענו על יותר משלוש שאלות, ייבדקו רק שלוש התשובות הראשונות שבמחברת.

שימו לב: הסבירו את כל פעולותיכם, כולל חישובים, בפירוט ובצורה ברורה.

חוסר פירוט עלול לגרום לפגיעה בציון או לפסילת הבחינה.

אין לצרף דפים למחברת הבחינה, אם יש צורך השתמשו במחברת בחינה נוספת.

אשכול חברה ומדע

1. כמות הפרי שמניבים עצי תמר במועצה אזורית בארץ מתפלגת נורמלית וסטיית התקן היא 14 ק"ג.

ידוע ש- 16% מעצי התמר מניבים יותר מ- 125 ק"ג פרי.

א. חשבו את כמות הפרי הממוצעת שמניבים עצי התמר במועצה האזורית.

ב. מצאו כמה אחוזים מעצי התמר במועצה האזורית מניבים יותר מ- 97 ק"ג ופחות מ- 132 ק"ג פרי.

לעצי תמר שמניבים פחות מ- 90 ק"ג פרי צריך לתת תוספת דישון כדי שייניבו יותר פרי.

באחד היישובים שבמועצה האזורית מגדלים 50,000 עצי תמר.

ג. מצאו לכמה עצי תמר ביישוב זה צריך לתת תוספת דישון על פי גרף ההתפלגות הנורמלית.

2. שני מפעלים, מפעל א' ומפעל ב', מייצרים חולצות משני סוגים: חולצות ארוכות וחולצות קצרות.

נסמן: x – מספר החולצות הארוכות

y – מספר החולצות הקצרות

מערכת האילוצים של מפעל א' לייצור חולצות היא:

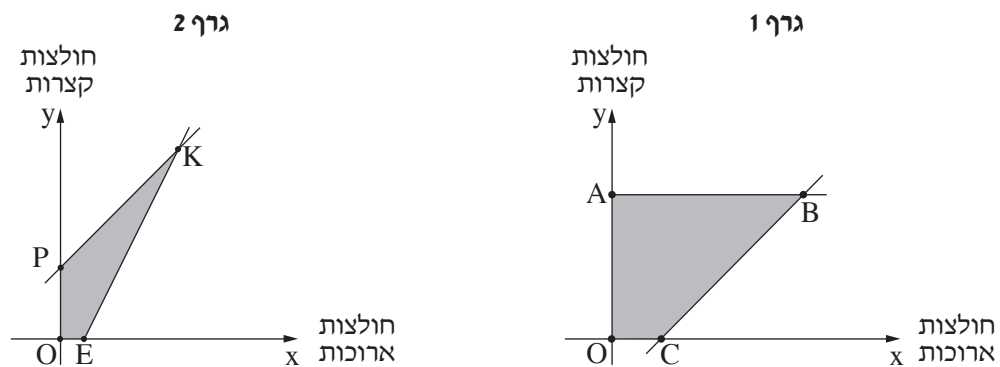
$$\begin{cases} x \geq 0 \\ y \geq 0 \\ y \geq 2x - 20 \\ y \leq x + 30 \end{cases}$$

מערכת האילוצים של מפעל ב' לייצור חולצות היא:

$$\begin{cases} x \geq 0 \\ y \geq 0 \\ y \geq x - 20 \\ y \leq 60 \end{cases}$$

א. שני הגרפים שלפניכם מתארים את התחומים האפשריים של מערכות האילוצים של כל אחד מן המפעלים א' ו-ב'.

קבעו איזה מן הגרפים מתאים למפעל א' ואיזה מהם מתאים למפעל ב'.



הרווח של כל מפעל על חולצה ארוכה הוא 50 שקלים ועל חולצה קצרה – 30 שקלים.

ב. (1) כתבו את פונקציית המטרה של הרווח של המפעלים ממכירת החולצות.

(2) קבעו באיזה מן המפעלים, מפעל א' או מפעל ב', הרווח המקסימלי על החולצות הוא גבוה יותר.

מהו הרווח המקסימלי של מפעל זה?

ג. חשבו בכמה שקלים גדול הרווח המקסימלי של המפעל, שמצאתם בסעיף ב, מן הרווח המקסימלי של

המפעל האחר.

3. במרובע ABCD הצלע AB מאונכת לצלע BC (ראו סרטוט).

נתון: $A(4, 1)$, $B(10, 3)$.

א. (1) מצאו את שיפוע הצלע AB.

(2) מצאו את משוואת הצלע BC.

הקודקוד C נמצא על ציר ה-x.

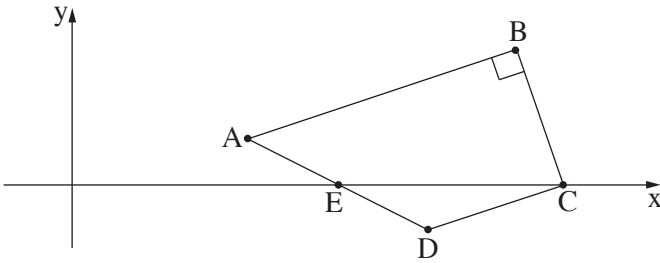
ב. מצאו את שיעורי הקודקוד C.

נתון: הנקודה $E(6, 0)$ היא אמצע הצלע AD.

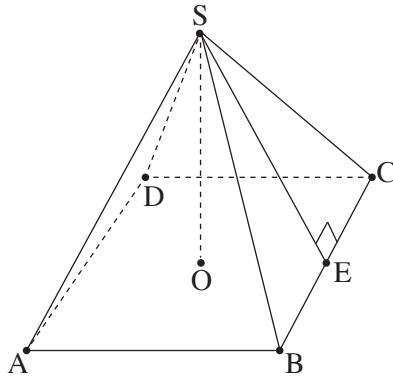
ג. מצאו את שיעורי קודקוד D.

ד. הראו כי הצלע DC מאונכת לצלע BC.

ה. הראו כי משולש BCD הוא משולש שווה שוקיים.



אשכול התמצאות במישור ובמרחב



4. בחנות של ציוד מחנאות מוכרים שני סוגי אוהלים:

אוהלים בצורת פירמידה שבסיסה ריבוע

ואוהלים בצורת חרוט (ראו סרטוטים).

כל אחד מן האוהלים נארז בתיק נפרד.

בכל תיק לאוהל בצורת פירמידה נארזים:

- 4 מוטות לבניית ריבוע הבסיס ABCD, אורך כל מוט הוא 2 מטר.

- 4 מוטות לבניית צורת האוהל: SA, SB, SC, SD,

אורך כל מוט הוא 2.6 מטר.

- מוט אחד מרכזי SO (גובה הפירמידה), לייצוב האוהל.

- 4 יריעות בד משולשות לפאות הצדדיות.

א. (1) מצאו את הגובה של יריעת בד של פאה צדדית של הפירמידה (SE).

(2) מצאו את השטח הכולל של 4 יריעות הבד.

(3) מצאו את גובה האוהל SO (השאירו בתשובתכם שתי ספרות אחרי הנקודה העשרונית).

בכל תיק לאוהל בצורת חרוט נארזים:

- חישוק עגול אחד לבסיס.

- 4 מוטות לבניית צורת האוהל (הקווים היוצרים של החרוט):

KA, KB, KC, KD, אורך כל מוט 2 מטר.

- מוט אחד מרכזי KM (גובה החרוט) לייצוב האוהל, אורך המוט 1.6 מטר.

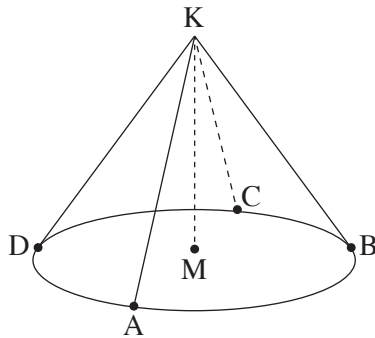
- יריעת בד למעטפת של החרוט (ללא הבסיס).

ב. (1) מצאו את אורך רדיוס הבסיס של האוהל.

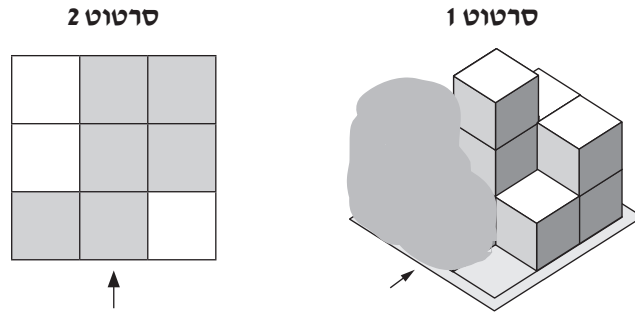
(2) מצאו את השטח של יריעת בד המעטפת.

ג. מיכל רוצה לקנות את האוהל הגבוה ביותר שמוכרים בחנות זו.

איזה סוג אוהל תקנה מיכל? הסבירו את תשובתכם.



5. בסרטטים 1–2 שלפניכם מתואר מבנה מקוביות. סרטוט 1 מוסתר בחלקו על ידי כתם. החיצים בכל אחד מן הסרטטים מייצגים מבט מלפנים. כל אחת מן הקוביות במבנה מונחת על הרצפה או על גבי קובייה אחרת (ראו סרטוט 1). סרטוט 2 מתאר מבט מלמעלה של המבנה.



לפניכם תרשימי מספרים, 1–3, אחד מהם מתאים לנתוני השאלה.

2	2	
	3	1
2	1	

	2	2
	3	1
1	1	

	2	2
	3	1
1	1	1

- א. מצאו איזה מן התרשימים 1–3 מתאים לנתוני השאלה.
 ב. סרטוטו מבט מלפנים המתאים לנתוני השאלה.
 ג. האם אפשר להוסיף קובייה אחת למבנה כך שסרטוטים 1 ו-2 לא ישתנו?
 אם כן – סרטוטו תרשים מספרים המתאים למבנה כזה, אם לא – נמקו את תשובתכם.

בהצלחה!